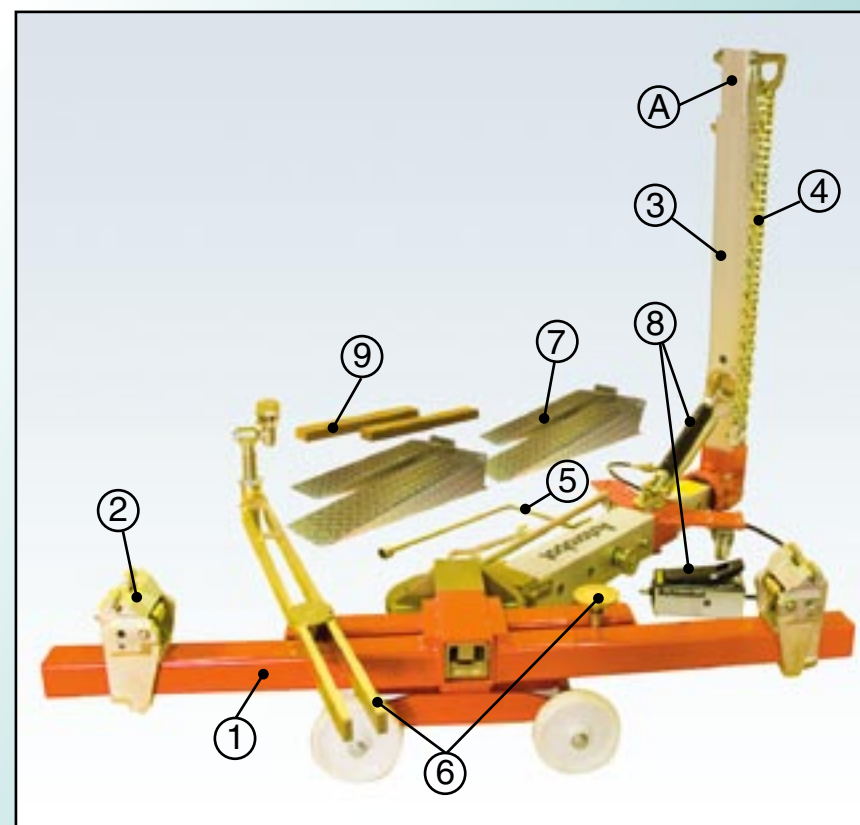


Autorobot® Micro B



Базовая комплектация

- | | | |
|----|-------------------------------------|------|
| 1. | Рама | 1 шт |
| 2. | 162+ Пороговое крепление | 2 шт |
| 3. | 501D-1 Тяговая стрела | 1 шт |
| 4. | 673 Цепь 2,5 м | 1 шт |
| 5. | Ключ | 1 шт |
| 6. | 676+2A Суппорт (вкл. ключ) | 1 шт |
| 7. | Мостики | 4 шт |
| 8. | Гидравлика 10 т (Цилиндр + Насос) | 1 шт |
| 9. | Деревянные балки для домкрата/шасси | 2 шт |

Аксессуары

501D2-2



714A-6



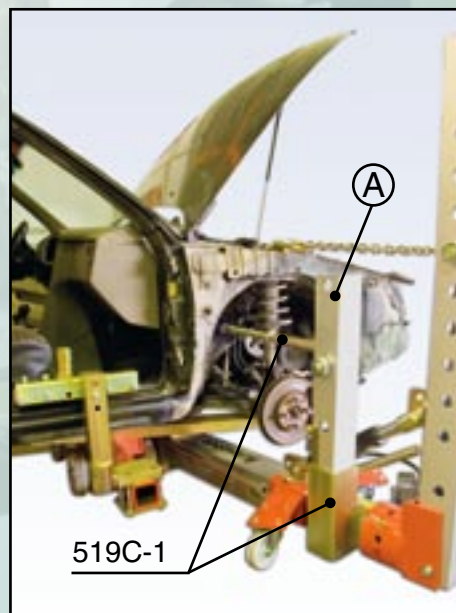
Высота подъема 50 см/19.7 при 2 - 3 т



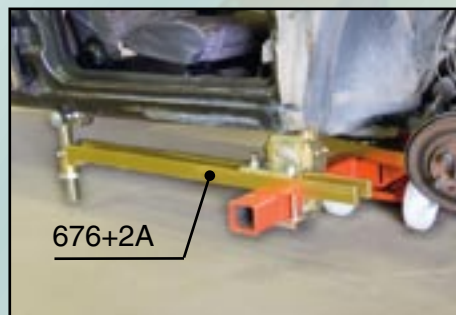
500/B



519C-1



676+2A



Аксессуары

Autorobot® Micro B

Быстрый, экономичный
выправочный стенд



Продавец:

Изготовитель:

Autorobot
FINLAND OY

Yrittäjätie 23, 70150 Kuopio, Finland
Tel. +358-17-283 3711
Fax +358-17-283 1623
E-mail: autorobot@autorobot.com
Internet: www.autorobot.com

Autorobot® Micro B

Autorobot Micro B – это профессиональный выправочный стенд, который несложно установить, и на котором можно быстро начать выправку. Из-за своей умеренной стоимости стенд является отличным приобретением для автосервиса любого уровня, хотя лучше всего он подойдёт для небольшой мастерской по кузовному ремонту с ограниченной площадью помещения.

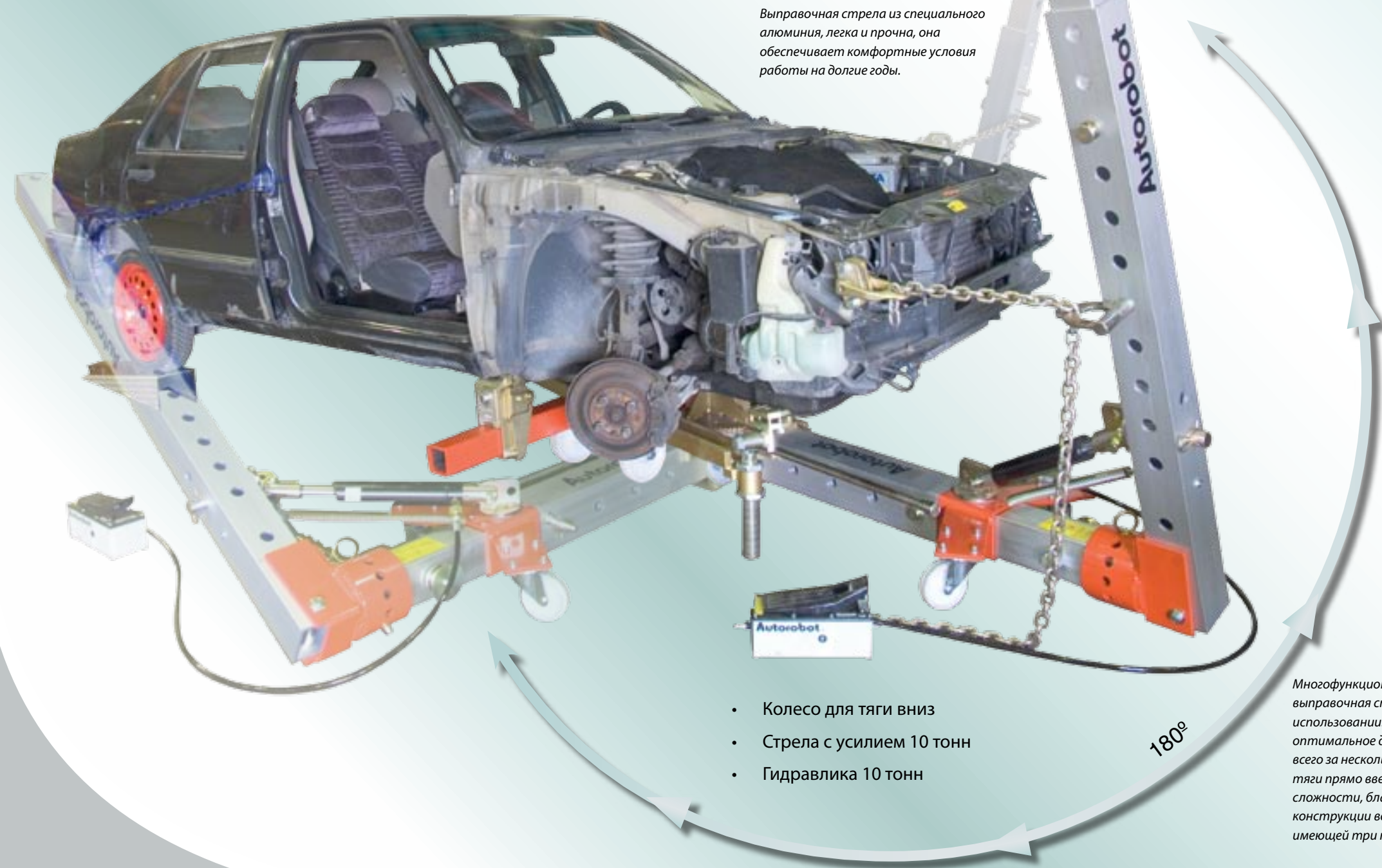
На Autorobot Micro B очень легко закрепить автомобиль. Дизайн стапеля и его быстрая установка делают его идеальной выправочной единицей для сервисов, которые используют джиговые стенды. Micro

В отлично подходит для быстрой выправки небольших или средних повреждений кузова, а также удобен тогда, когда все другие стенды кузовного участка находятся в работе.

Быстрые, фиксирующиеся одним болтом пороговые крепления входят в базовую комплектацию Micro B. Они предназначены для закрепления автомобилей с пороковым стыком. Опционные комплекты аксессуаров включают в себя крепления для рамных машин, а также для автомобилей без порогового стыка.

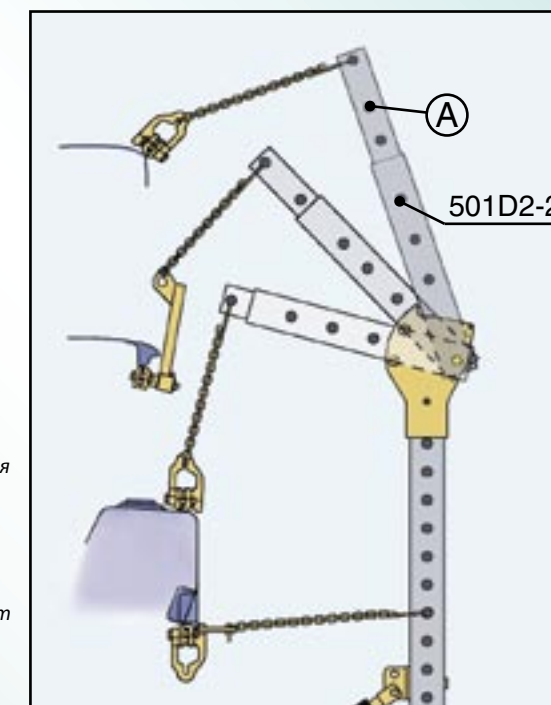
Крепёжные и тяговые компоненты Micro B совместимы с другими моделями стендов Autorobot. Владелец Micro B может выгодно произвести апгрейд до Autorobot XLS или B20, сэкономив деньги на комплектации большого стенда. Micro B – это разумная инвестиция в технологию выправки.

Выправочная стрела из специального алюминия, легка и прочна, она обеспечивает комфортные условия работы на долгие годы.



- Колесо для тяги вниз
- Стрела с усилием 10 тонн
- Гидравлика 10 тонн

- Очень быстрое закрепление автомобиля с использованием пороговых креплений с одним болтом
- Быстрая организация вытяжки во всех направлениях (вверх, вниз, вбок)
- Продуманная рабочая эргономия.
- Возможность недорогой модификации, например, до системы нескольких рабочих мест на базе стенда.



Многофункциональная, запатентованная выправочная стрела быстра в использовании. Её можно установить в оптимальное для вытяжки положение всего за несколько секунд. Организация тяги прямо вверх также не представляет сложности, благодаря телескопической конструкции верхней части стрелы, имеющей три положения наклона.

